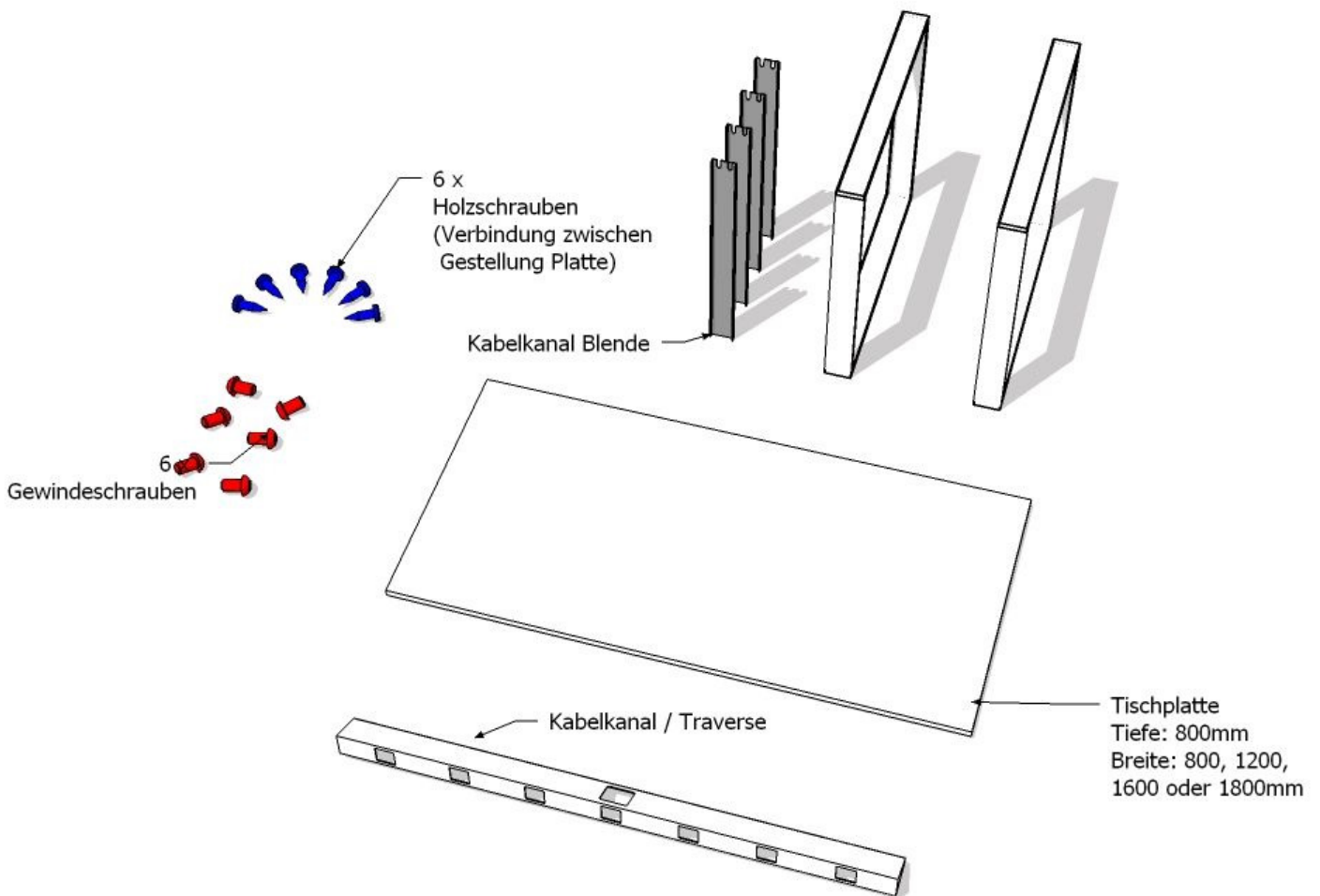
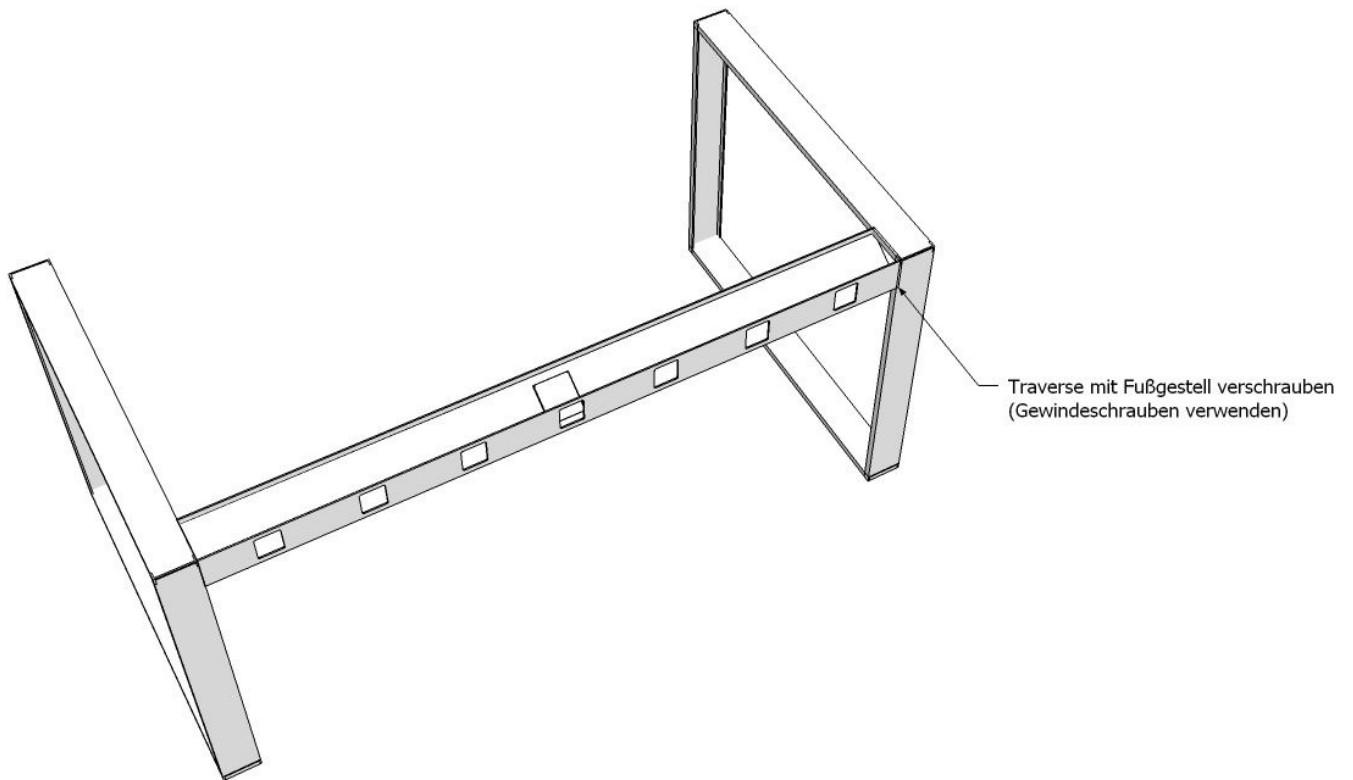




Aufbauanleitung

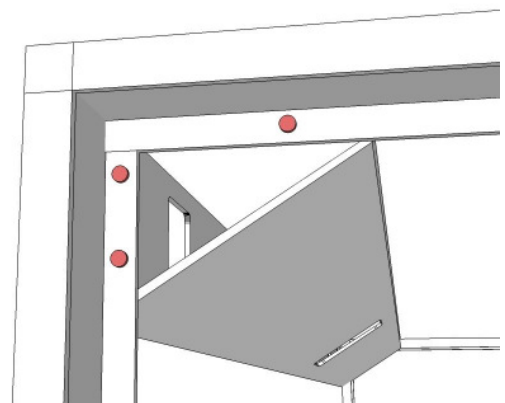
**base-X**

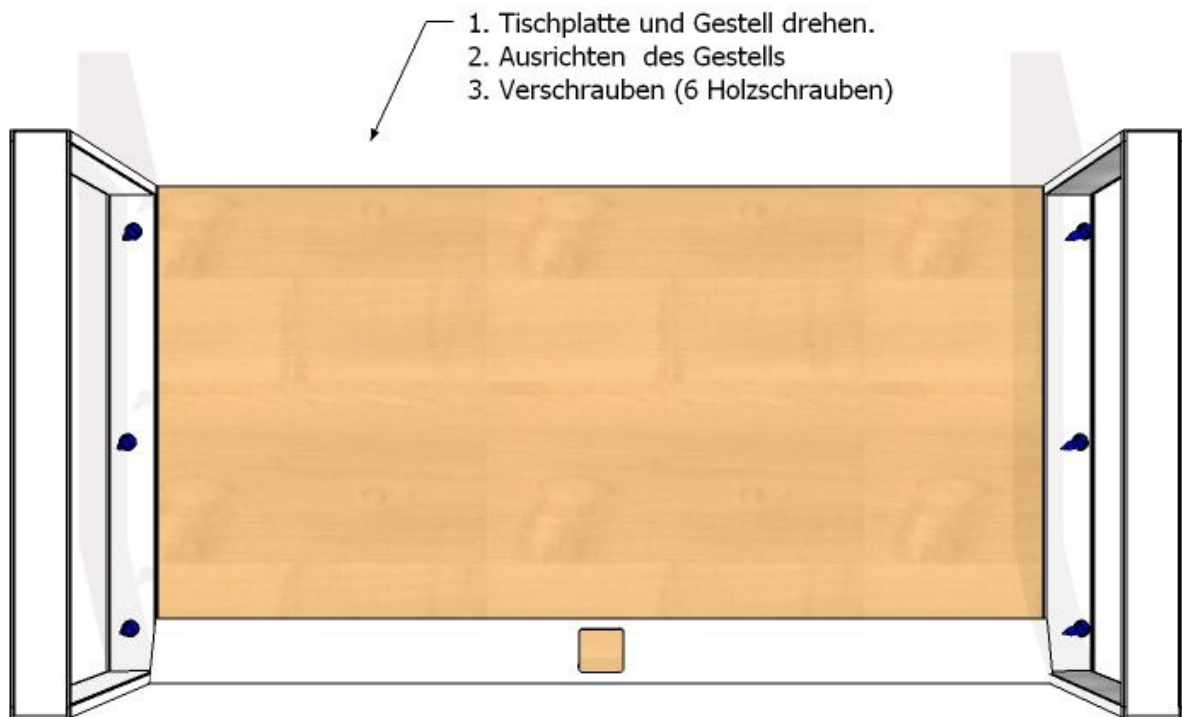




Schritt 1:  
Traverse mit Fußgestell verschrauben

HINWEIS  
Gewindeschrauben verwenden (6 Stk.)



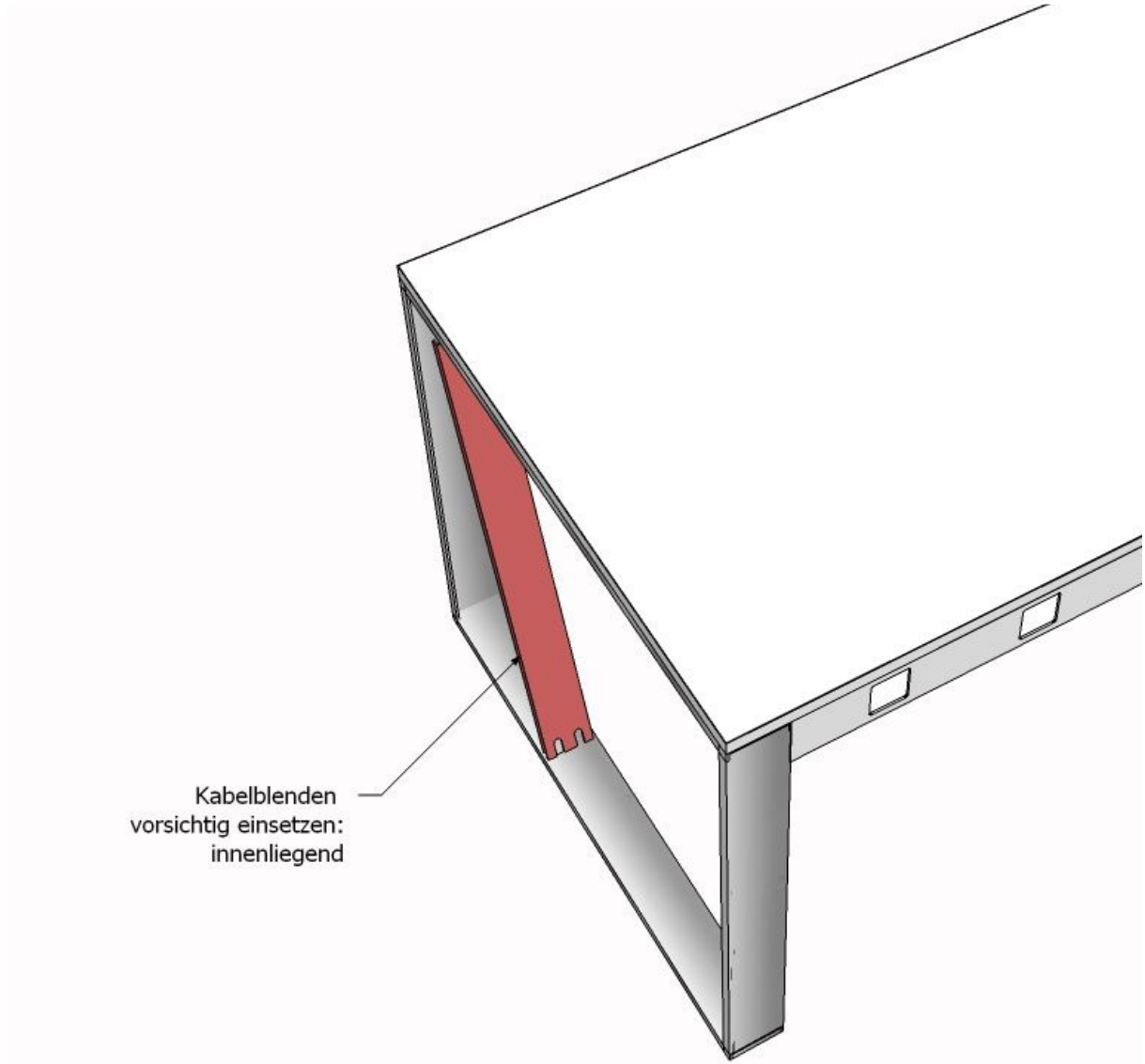


Schritt 2:

Tischplatte auf einen ebenen Boden legen. Gestell an der Tischplatte ausrichten und mit jeweils 3 Holzschrauben den Fuß mit der Tischplatte montieren.

HINWEIS

Holzschrauben verwenden (6 Stk.)



Kabelblenden  
vorsichtig einsetzen:  
innenliegend